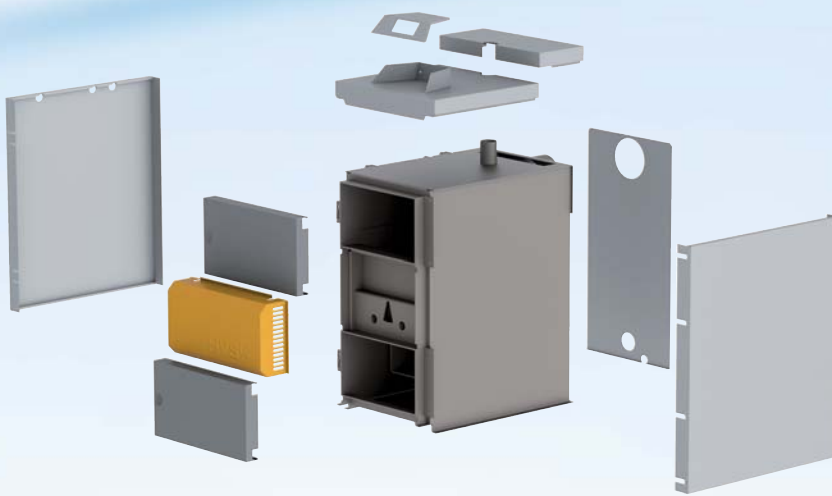


HVS-Ersatzteilliste

Endkunde 2011/2012

Bruttopreisliste, gültig ab Juni 2011



HVS E *ECONOMIC*

HVS LC *LAMBDA CONTROL*

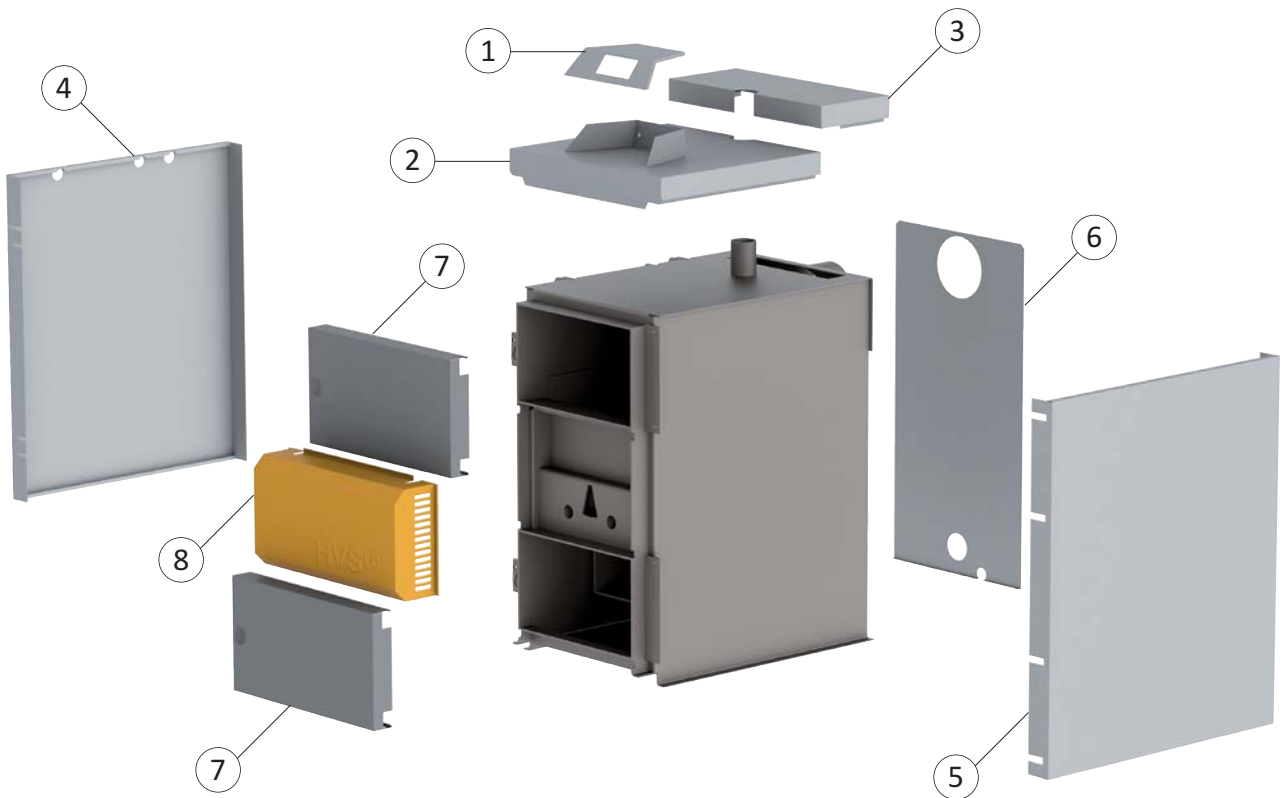
HVS T

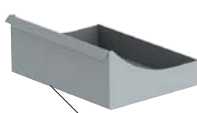




Solarbayer[®]

Solarbayer GmbH
Preith, Am Dörrenhof 22
85131 Pollenfeld
Telefon: +49(0)8421/93598-0
Telefax: +49(0)8421/93598-29
E-Mail: info@solarbayer.de

www.solarbayer.de



<p>Optionales Zubehör: Für alle Kesselgrößen</p>  <p>A</p>	 <p>B</p> <p>Optionales Zubehör: Nur für Version HVS 25</p>	 <p>C</p> <p>Optionales Zubehör: Kupferpaste</p>
--	---	--

Technische Änderungen, Preisänderungen und Irrtümer vorbehalten.
Aus Angaben oder Abbildungen in dieser Ersatzteilliste können keine Ansprüche geltend gemacht werden.

© Solarbayer GmbH

Pos.	Artikel	HVS 16	HVS 25	HVS 40	HVS 50	HVS 80	Artikelnummer	Preis €
1	Verkleidung REGELUNGSABDECKUNG HVS 16-80 E/LC	●	●	●	●	●	3903130	15,00
2	Verkleidung OBEN VORNE HVS 16 LC (inkl. Einfassung für Regelung)	●	○	○	○	○	3903131	60,00
	Verkleidung OBEN VORNE HVS 25-40 E/LC (inkl. Einfassung für Regelung)	○	●	●	○	○	3903132	70,00
	Verkleidung OBEN VORNE HVS 50 E (inkl. Einfassung für Regelung)	○	○	○	●	○	3903133	80,00
	Verkleidung OBEN VORNE HVS 80 E (inkl. Einfassung für Regelung)	○	○	○	○	●	3903134	95,00
3	Verkleidung OBEN HINTEN HVS 16-40 E/LC	●	●	●	○	○	3903141	55,00
	Verkleidung OBEN HINTEN HVS 50-80 E	○	○	○	●	●	3903142	65,00
4	Verkleidung LINKS HVS 16 LC	●	○	○	○	○	3903102	70,00
	Verkleidung LINKS HVS 25 E/LC	○	●	○	○	○	3903104	75,00
	Verkleidung LINKS HVS 40 E/LC	○	○	●	○	○	3903106	90,00
	Verkleidung LINKS HVS 50 E	○	○	○	●	○	3903108	105,00
	Verkleidung LINKS HVS 80 E	○	○	○	○	●	3903110	140,00
5	Verkleidung RECHTS HVS 16 LC	●	○	○	○	○	3903101	70,00
	Verkleidung RECHTS HVS 25 E/LC	○	●	○	○	○	3903103	75,00
	Verkleidung RECHTS HVS 40 E/LC	○	○	●	○	○	3903105	90,00
	Verkleidung RECHTS HVS 50 E	○	○	○	●	○	3903107	105,00
	Verkleidung RECHTS HVS 80 E	○	○	○	○	●	3903109	140,00
6	Verkleidung RÜCKWAND HVS 16-25 E/LC	●	●	○	○	○	3903121	52,00
	Verkleidung RÜCKWAND HVS 40 E/LC	○	○	●	○	○	3903122	60,00
	Verkleidung RÜCKWAND HVS 50-80 E	○	○	○	●	●	3903123	75,00
7	Verkleidung TÜR HVS 16-40 E/LC Türblech passend für oben und unten	●	●	●	○	○	3903161	48,00
	Verkleidung TÜR OBEN HVS 50-80 E Türblech passend nur für oben	○	○	○	●	●	3903162	55,00
	Verkleidung TÜR UNTEN HVS 50-80 E Türblech passend für unten	○	○	○	●	●	3903163	55,00
8	Verkleidung GEBLÄSEHAUBE HVS 16-25 E/LC	●	●	○	○	○	3903151	70,00
	Verkleidung GEBLÄSEHAUBE HVS 40 E/LC	○	○	●	○	○	3903152	75,00
	Verkleidung GEBLÄSEHAUBE HVS 50-80 E	○	○	○	●	●	3903153	80,00

● Passend für angegebenen Kesseltyp; ○ Nicht passend für angegebenen Kesseltyp/Version in dieser Leistungsklasse nicht verfügbar

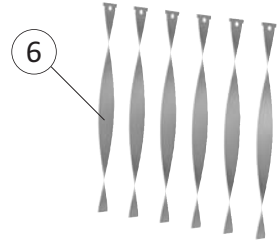
Pos.	Artikel	HVS 16	HVS 25	HVS 40	HVS 50	HVS 80	Artikelnummer	Preis €
A	Aschenlade HVS 16-80 E/LC	●	●	●	●	●	3300011	35,00
B	Kesselpodest HVS 25 E/LC (2-teilig)	○	●	○	○	○	3300010	65,00
C	Kupferpaste	●	●	●	●	●	3300009	6,50

● Passend für angegebenen Kesseltyp; ○ Nicht passend für angegebenen Kesseltyp/Version in dieser Leistungsklasse nicht verfügbar

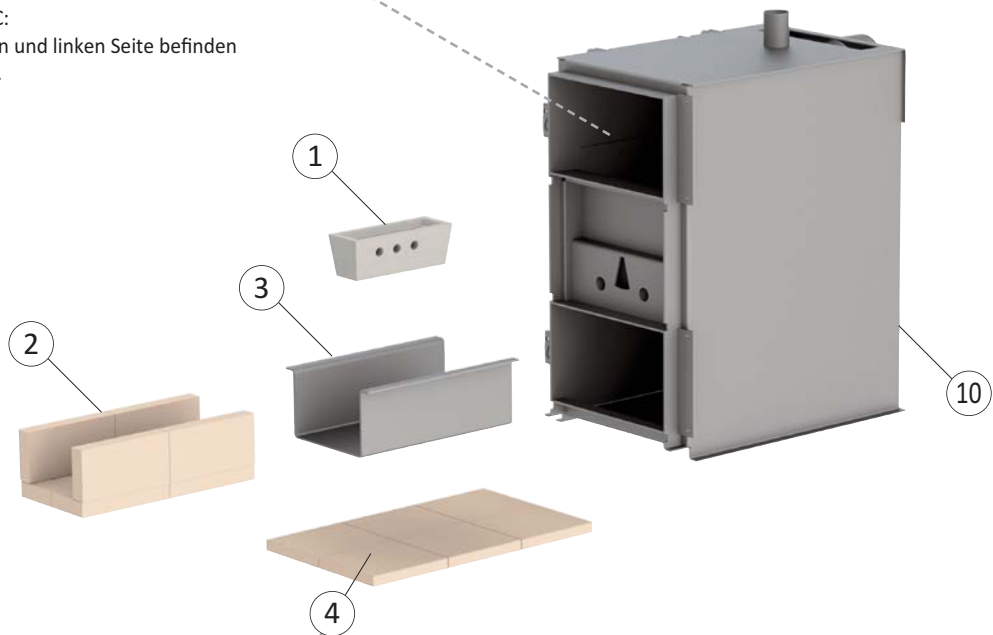


5

Nur Version HVS 16 LC:
Jeweils auf der rechten und linken Seite befinden sich 3 Abschirmsteine.



6



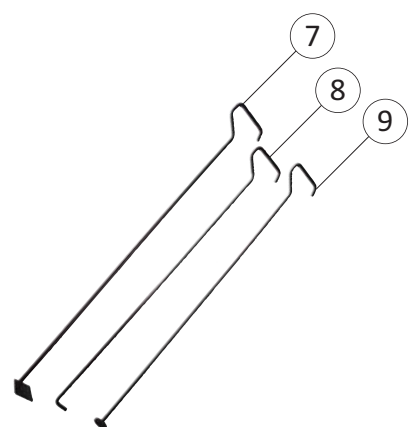
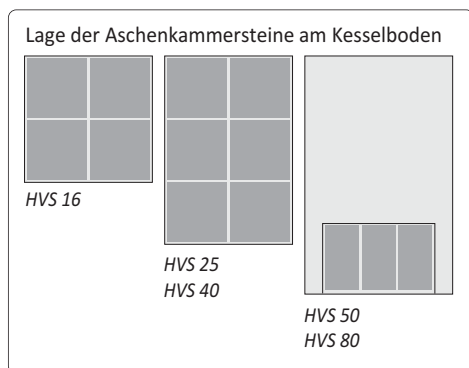
1

3

2

4

10



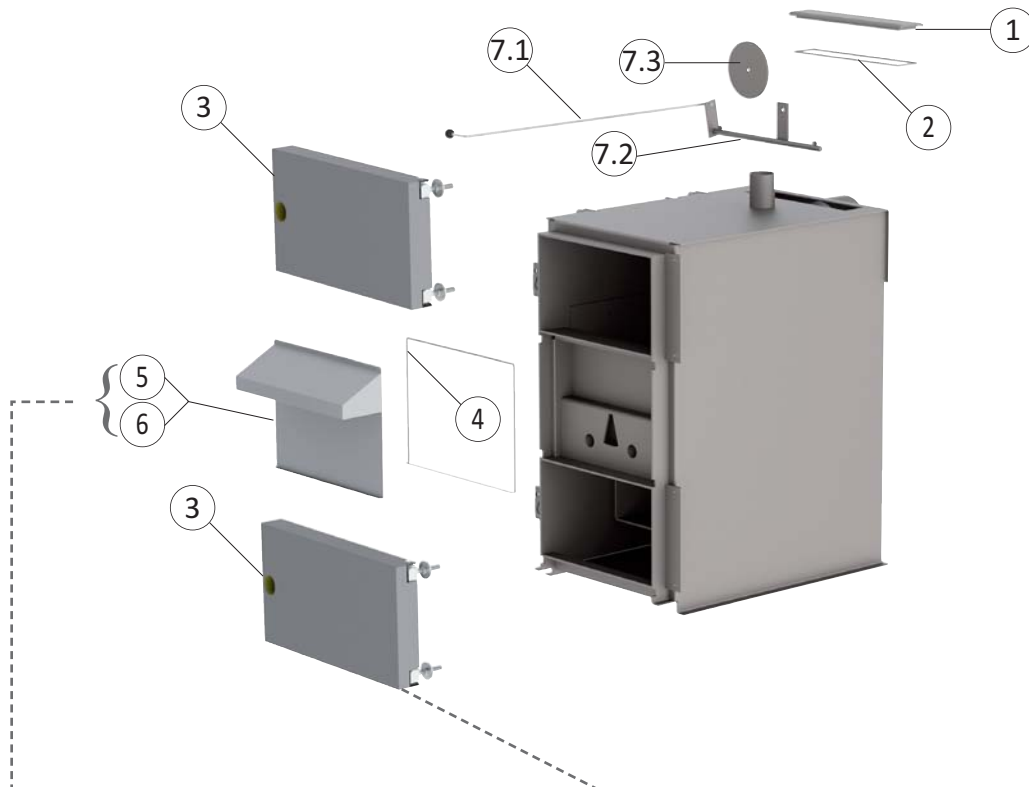
7

8

9

Pos.	Artikel	HVS 16	HVS 25	HVS 40	HVS 50	HVS 80	Artikelnummer	Preis €
1	Brennerdüse/Düsenstein HVS 16-80 E/LC keramisch nachgebrannt	Stückpreis	●	●	●	●	3901060	78,00
		benötigte Menge	1	1	1	2		
2	Schamottestein für Brennkammer HVS 16-80 E/LC	Stückpreis	●	●	●	●	3901061	7,50
		benötigte Menge	5	8	8	9		
3	Stahlwanne HVS 16 LC Einschubwanne	●	○	○	○	○	3903063	90,00
	Stahlwanne HVS 25-40 E/LC Einschubwanne	○	●	●	○	○	3903064	120,00
	Stahlwanne HVS 50 E Einschubwanne	○	○	○	●	○	3901064	90,00
	Stahlwanne HVS 80 E Einschubwanne	○	○	○	○	●	3901065	110,00
4	Schamotteplatte für Aschenkammer HVS 16-40 E/LC	Stückpreis	●	●	●	○	3901062	12,50
	benötigte Menge	4	6	6	-	-		
4	Schamotteplatte für Aschenkammer HVS 50-80 E	Stückpreis	○	○	○	●	3901069	7,50
	benötigte Menge	-	-	-	3	3		
5	Abschirmsteine HVS 16 LC (nur Version HVS 16 LC)	Stückpreis	●	○	○	○	3901061	7,50
		benötigte Menge	6	-	-	-		
6	Turbulatoren HVS 16-25 E/LC	Stückpreis	●	●	○	○	3901090	12,00
		benötigte Menge	6	6	-	-		
	Turbulatoren HVS 40-80 E	Stückpreis	○	○	●	●	3901091	18,00
		benötigte Menge	-	-	6	16		
7	Schrapper HVS 16-40	●	●	●	○	○	3900030	8,00
	Schrapper HVS 50-80	○	○	○	●	●	3900031	8,00
8	Schürhaken HVS 16-40	●	●	●	○	○	3900033	8,00
	Schürhaken HVS 50-80	○	○	○	●	●	3900034	8,00
9	Rundschrapper HVS 16-25	●	●	○	○	○	3900036	8,00
	Rundschrapper HVS 40-80	○	○	●	●	●	3900037	8,00
10	Kesselkörper HVS 16 LC	●	○	○	○	○	3903200	1.700,00
	Kesselkörper HVS 25 E/LC	○	●	○	○	○	3903201	1.800,00
	Kesselkörper HVS 40 E/LC	○	○	●	○	○	3903202	2.300,00
	Kesselkörper HVS 50 E	○	○	○	●	○	3903203	3.800,00
	Kesselkörper HVS 80 E	○	○	○	○	●	3903204	4.700,00

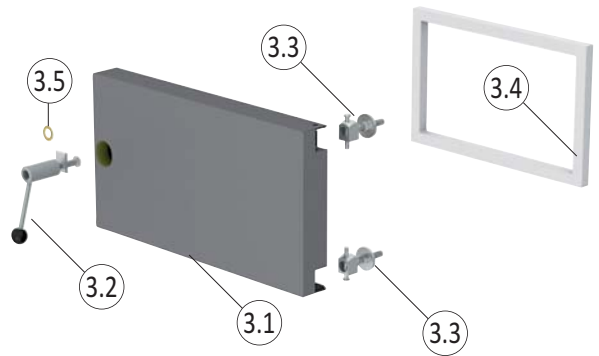
● Passend für angegebenen Kesseltyp; ○ Nicht passend für angegebenen Kesseltyp/Version in dieser Leistungsklasse nicht verfügbar



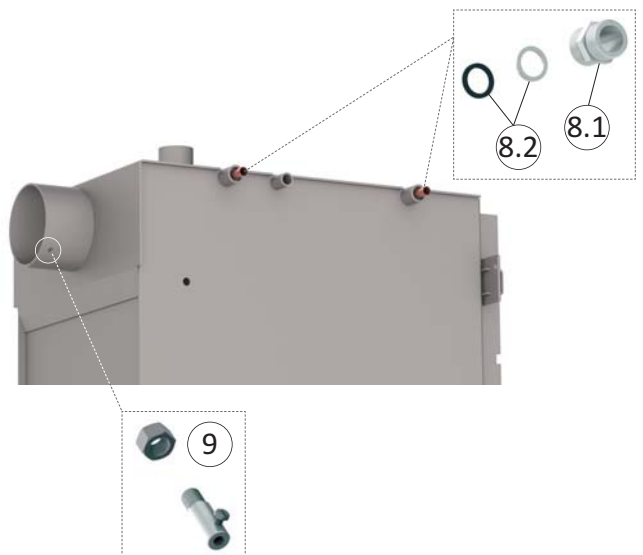
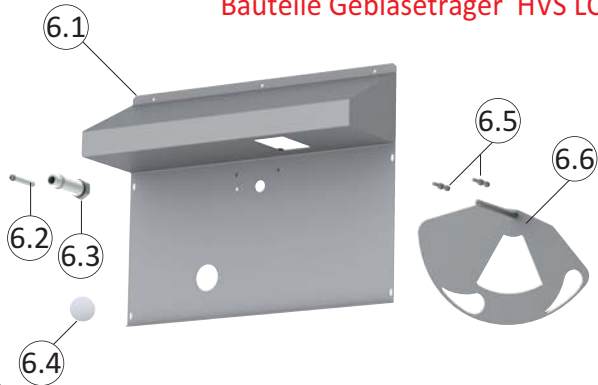
Bauteile Gebläseträger HVS E



Bauteile Türe

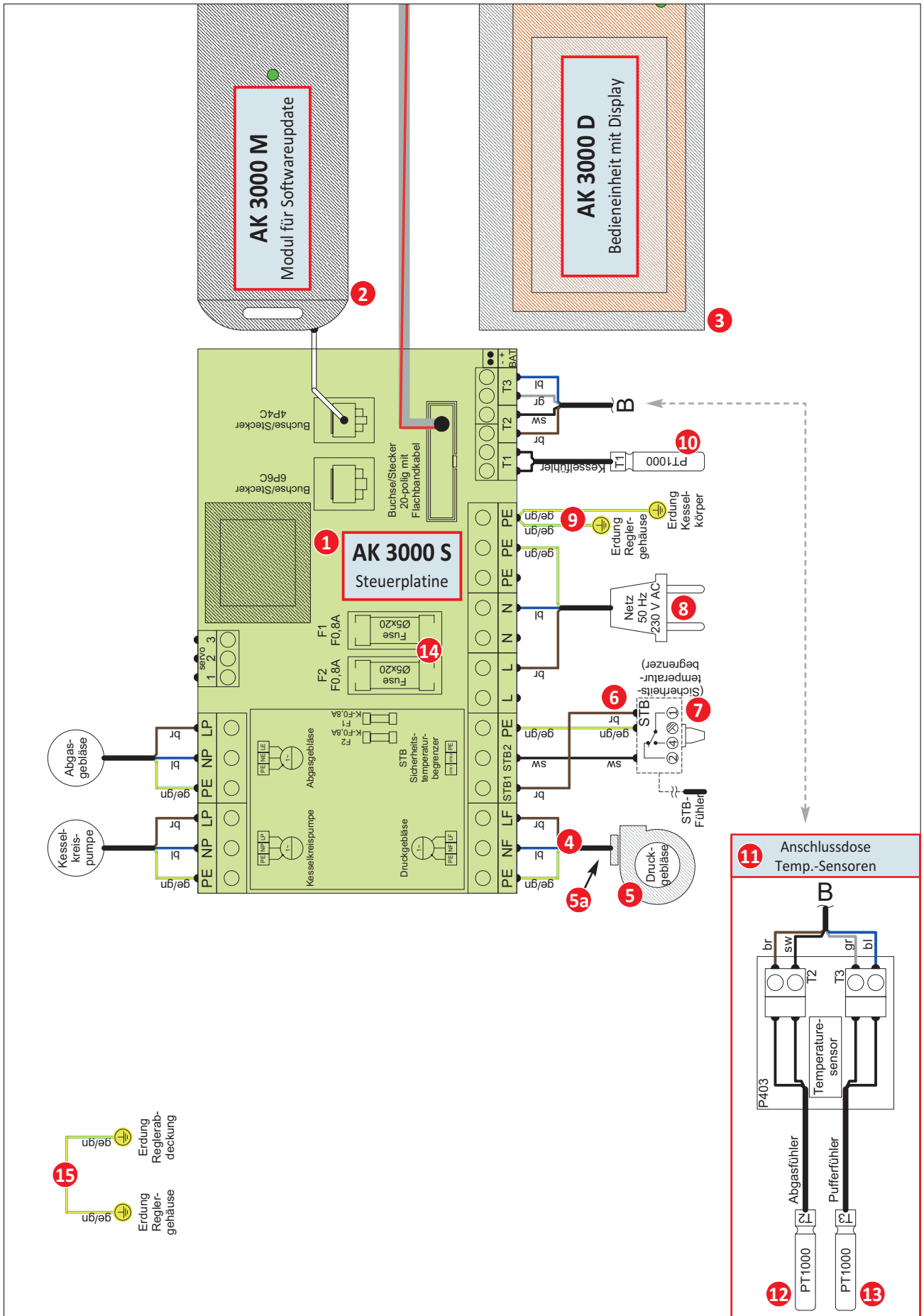


Bauteile Gebläseträger HVS LC



Pos.	Artikel	HVS 16	HVS 25	HVS 40	HVS 50	HVS 80	Artikelnummer	Preis €
1	Reinigungsöffnung Abdeckung HVS 16-40 E/LC	●	●	●	○	○	3903095	24,00
	Reinigungsöffnung Abdeckung HVS 50-80 E	○	○	○	●	●	3903096	26,00
2	Dichtung Reinigungsöffnung HVS 16-40 E/LC	●	●	●	○	○	3901050	22,00
	Dichtung Reinigungsöffnung HVS 50-80 E	○	○	○	●	●	3901051	29,50
3	Kesseltüre HVS 16-40 E/LC (inkl. Scharnier) passend für oben und unten	●	●	●	○	○	3901041	220,00
	Kesseltüre OBEN HVS 50-80 E (inkl. Scharnier) passend nur für oben	○	○	○	●	●	3901042	280,00
	Kesseltüre UNTEN HVS 50-80 E (inkl. Scharnier) passend nur für unten	○	○	○	●	●	3901044	280,00
3.1	Verkleidung TÜR HVS 16-40 E/LC passend für oben und unten	●	●	●	○	○	3903161	48,00
	Verkleidung TÜR OBEN HVS 50-80 E passend nur für oben	○	○	○	●	●	3903162	55,00
	Verkleidung TÜR UNTEN HVS 50-80 E passend für unten	○	○	○	●	●	3903163	55,00
3.2	Türgriff HVS 16-80 E/LC passend für oben und unten	●	●	●	●	●	3901040	29,00
3.3	Türscharnier HVS 16-80 E/LC passend für oben und unten	●	●	●	●	●	3903049	9,80
3.4	Dichtung Kesseltüre HVS 16-40 E/LC passend für oben und unten	●	●	●	○	○	3901055	48,00
	Dichtung Kesseltüre HVS 50-80 E/LC passend für oben und unten	○	○	○	●	●	3901056	55,00
3.5	Messingscheibe HVS 16-80 E/LC passend für oben und unten	●	●	●	●	●	3903048	1,00
4	Dichtung Ventilatorblech HVS 16-40 E/LC (Dichtschnur für Ventilatorblech)	●	●	●	○	○	3901052	19,00
	Dichtung Ventilatorblech HVS 50-80 E (Dichtschnur für Ventilatorblech)	○	○	○	●	●	3901054	25,00
5	Gebälseträger BAUGRUPPE HVS 25-40 E (bestehend aus: 5.1 bis 5.3) Version E	○	●	●	○	○	3903220	45,20
	Gebälseträger BAUGRUPPE HVS 50-80 E (bestehend aus: 5.1 bis 5.3) Version E	○	○	○	●	●	3903221	57,20
5.1	Trägerblech HVS 25-40 E Version E	○	●	●	○	○	3903223	32,00
	Trägerblech HVS 50-80 E Version E	○	○	○	●	●	3903224	44,00
5.2	Sekundärluftdrosselscheibe HVS 25-80 E (benötigt werden je 2 Stück) Version E	○	●	●	●	●	3903226	4,00
5.3	Gebälserückschlagklappe HVS 25-80 E Version E	○	●	●	●	●	3903227	5,20
6	Gebälseträger BAUGRUPPE HVS 16-40 LC (bestehend aus: 6.1 bis 6.6) Version LC	●	●	●	○	○	3904220	112,80
6.1	Trägerblech HVS 16-40 LC Version LC	●	●	●	○	○	3904223	32,00
6.2	Halterung Stellmotor HVS 16-40 LC Version LC	●	●	●	○	○	3904226	16,00
6.3	Lagerbuchse für Luftblende HVS 16-40 LC Version LC	●	●	●	○	○	3904227	26,00
6.4	Schauglas HVS 16-40 LC Version LC	●	●	●	○	○	3904228	2,80
6.5	Anschlagschraube HVS 16-40 LC (benötigt werden je 2 Stück) Version LC	●	●	●	○	○	3904229	4,00
6.6	Luftblende HVS 16-40 LC Version LC	●	●	●	○	○	3904230	28,00
7.1	Zugstange HVS 16 LC	●	○	○	○	○	3904260	14,00
	Zugstange HVS 25-40 E/LC	○	●	●	○	○	3903261	17,00
	Zugstange HVS 50 E	○	○	○	●	○	3903262	21,00
	Zugstange HVS 80 E	○	○	○	○	●	3903263	24,00
7.2	Anheizklappenwelle HVS 16-40 E/LC	●	●	●	○	○	3903265	33,00
	Anheizklappenwelle HVS 50-80 E	○	○	○	●	●	3903266	38,00
7.3	Anheizklappe HVS 16-80 E/LC (für HVS 50-80 E werden je 2 Stück benötigt)	●	●	●	●	●	3903268	25,00
8.1	Doppelnippel Thermische Sicherung	●	●	●	●	●	3903058	7,00
8.2	Dichtung Thermische Sicherung (2 x Flachdichtung, 2 x Einlegescheibe)	●	●	●	●	●	3903057	2,80
9	Hülse Abgasfühler	●	●	●	●	●	3903025	12,00

● Passend für angegebenen Kesseltyp; ○ Nicht passend für angegebenen Kesseltyp/Version in dieser Leistungsklasse nicht verfügbar



HVS-Ersatzteile – Elektronikkomponenten

Pos.	Artikelbezeichnung	HVS 16	HVS 25	HVS 40	HVS 50	HVS 80	Artikelnummer	Preis €
1	AK 3000 S (Steuerplatine, Relaisplatine zur Kesselsteuerung)	●	●	●	●	●	3903001	280,00
2	AK 3000 M (Modul für Softwareupdate) zum Softwareupdate als Leihgerät	●	●	●	●	●	3903004	140,00
3	AK 3000 D (Display und Bedieneinheit, inkl. Kabel)	●	●	●	●	●	3903002	280,00
4	Kabel Druckgebläse HVS 16-40 E/LC	●	●	●	○	○	3903032	25,00
	Kabel Druckgebläse HVS 50-80 E/LC	○	○	○	●	●	3903033	30,00
5	Druckgebläse HVS 16-80 E/LC benötigte Menge	●	●	●	●	●	3903030	290,00
5a	Druckgebläsekondensator HVS 16-80 E/LC benötigte Menge	●	●	●	●	●	3903031	16,50
6	Kabelsatz STB HVS 16-80 E/LC	●	●	●	●	●	3903029	11,00
7	Sicherheitsthermostat HVS 16-80 E/LC (Sicherheitstemperaturbegrenzer mit Fühler)	●	●	●	●	●	3901011	40,00
8	Kabel Netzanschluss HVS 16-80 E/LC	●	●	●	●	●	3903026	12,50
9	Kabel Erdung [A] HVS 16-80 E/LC (Verbindung Reglergehäuse-Kesselkörper)	●	●	●	●	●	3903027	3,50
10	Fühler Kesseltemp. HVS 16-80 E/LC (PT1000, Kabel ca. 1 m)	●	●	●	●	●	3903022	26,00
11	Anschlussdose Temperaturfühler HVS 16-80 E/LC (inkl. Verbindungskabel)	●	●	●	●	●	3903020	37,00
12	Fühler Abgastemp. HVS 16-80 E/LC (PT1000, mit Metallgeflechtkabel, ca. 0,4 m)	●	●	●	●	●	3903023	35,00
13	Fühler Speichertemp. HVS 16-80 E/LC (PT1000, PUR-Kabel ca. 5,0 m)	●	●	●	●	●	3903024	34,00
14	Sicherung F0,8A HVS 16-80 E/LC	●	●	●	●	●	3903021	1,50
15	Kabel Erdung [B] HVS 16-80 E/LC (Verbindung Reglergehäuse-Reglerabdeckung)	●	●	●	●	●	3903028	3,50

● Passend für angegebenen Kesseltyp; ○ Nicht passend für angegebenen Kesseltyp/Version in dieser Leistungsklasse nicht verfügbar



Pos.	Artikel	HVS 16	HVS 25	HVS 40	HVS 50	HVS 80	Artikelnummer	Preis €
1	AK 3000 S (Steuerplatine, Relaisplatine zur Kesselsteuerung)	●	●	●	●	●	3903001	280,00
2	AK 3000 M (Modul für Softwareupdate) zum Softwareupdate als Leihgerät	●	●	●	●	●	3903004	140,00
3	AK 3000 D (Display und Bedieneinheit, inkl. Kabel)	●	●	●	●	●	3903002	280,00
4	Kabel Druckgebläse HVS 16-40 E/LC	●	●	●	○	○	3903032	25,00
	Kabel Druckgebläse HVS 50-80 E	○	○	○	●	●	3903033	30,00
5	Druckgebläse HVS 16-80 E/LC <i>benötigte Menge</i>	1	1	1	2	2	3903030	290,00
5a	Druckgebläsekondensator HVS 16-80 E/LC <i>benötigte Menge</i>	1	1	1	2	2	3903031	16,50
6	Kabelsatz STB HVS 16-80 E/LC	●	●	●	●	●	3903029	11,00
7	Sicherheitsthermostat HVS 16-80 E/LC (Sicherheitstemperaturbegrenzer mit Fühler)	●	●	●	●	●	3901011	40,00
8	Kabel Netzanschluss HVS 16-80 E/LC	●	●	●	●	●	3903026	12,50
9	Kabel Erdung [A] HVS 16-80 E/LC (Verbindung Reglergehäuse-Kesselkörper)	●	●	●	●	●	3903027	3,50
10	Fühler Kesseltemp. HVS 16-80 E/LC (PT1000, Kabel ca. 1 m)	●	●	●	●	●	3903022	26,00
11	Anschlussdose Temperaturfühler HVS 16-80 E/LC (inkl. Verbindungskabel)	●	●	●	●	●	3903020	37,00
12	Fühler Abgastemp. HVS 16-80 E/LC (PT1000, mit Metallgeflechtkabel, ca. 0,4 m)	●	●	●	●	●	3903023	35,00
13	Fühler Speichertemp. HVS 16-80 E/LC (PT1000, Kabel ca. 5,0 m)	●	●	●	●	●	3903024	34,00
14	Sicherung F0,8A HVS 16-80 E/LC	●	●	●	●	●	3903021	1,50
15	Kabel Erdung [B] HVS 16-80 E/LC (Verbindung Reglergehäuse-Reglerabdeckel)	●	●	●	●	●	3903028	3,50
L1	AK 3000 B (Batteriemodul) HVS 16-40 LC	●	●	●	○	○	3904007	19,50
L2	AK 3000 L (Lambdaplatine zur Anbindung der Lambdasonde) HVS 16-40 LC	●	●	●	○	○	3904001	280,00
L3	Kabel Kommunikation HVS 16-40 LC (Verbindung Lambdaplatine–Steuerplatine)	●	●	●	○	○	3904008	14,00
L4	Kabel Stellmotor HVS 16-40 LC	●	●	●	○	○	3904009	30,00
L5	Stellmotor HVS 16-40 LC (Stellmotor zur Sekundärluftsteuerung, inkl. Halterung)	●	●	●	○	○	3904006	240,00
L6	Kabel Stromversorgung AK 3000 L HVS 16-40 LC	●	●	●	○	○	3904010	7,50
L7	Anschlussdose Lambdasonde HVS 16-40 LC (inkl. Verbindungskabel)	●	●	●	○	○	3904011	37,00
L8	Lambdasonde HVS 16-40 LC (Sonde zur Luftmengenregulierung, Kabellänge ca. 0,65 m)	●	●	●	○	○	3904005	230,00
L9	Sicherung T0,125A HVS 16-40 LC	●	●	●	○	○	3904012	1,50

● Passend für angegebenen Kesseltyp; ○ Nicht passend für angegebenen Kesseltyp/Version in dieser Leistungsklasse nicht verfügbar

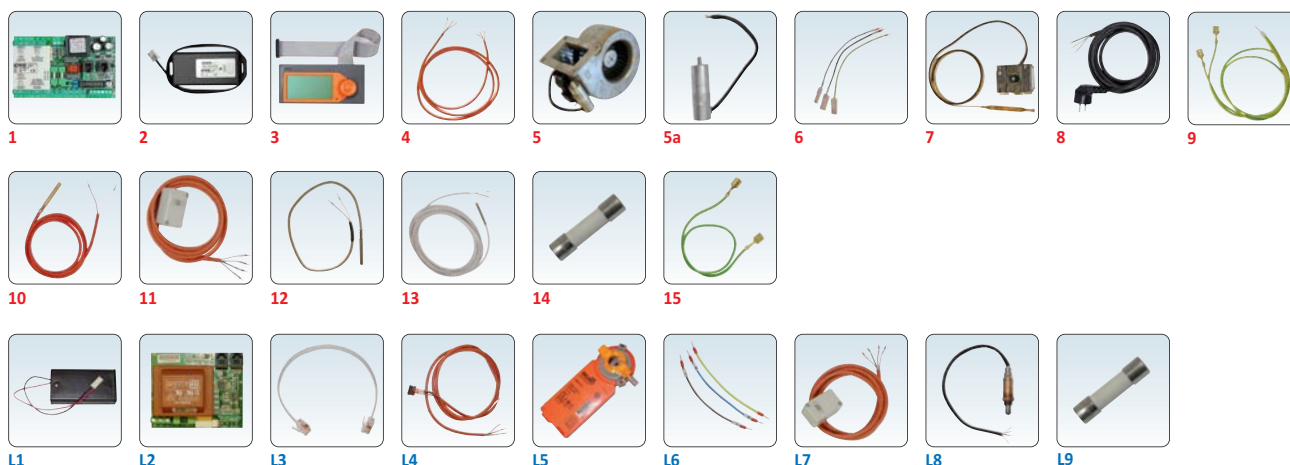






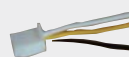













Abbildung	Artikel	Artikelbeschreibung	Artikelnummer	Preis €
	Kesselsteuerung Nachrüstsatz	Elektronische Kesselsteuerung zum Nachrüsten passend für alle HVS-Kesselserien bestehend aus: Reglergehäuse mit kompletter Kesselektronik, STB, Kesselfühler, Abgasfühler mit Hülse, Pufferfühler und Kabelsatz zum Druckgebläse zum Aufbau auf den Kessel Programmierung für HVS E und HVS T bereits voreingestellt	3900020	690,00
	HVE Grundplatine	Relaisplatine zur Kesselsteuerung Typ AK 2005 S	3901001	245,00
	HVE Display	Rechner mit Display	3901002	245,00
	HVE Abgasmodul	Abgasmodul	3901003	180,00
	HVE Kommunikationskabel	Kabel für die Displayverbindung mit der Grundplatine	3901020	28,00
	HVE Abgastronic-kabel	Kabel für die Abgastronicverbindung mit der Grundplatine	3901021	28,00
	HVE STB 1	Sicherheitsthermostat 95°C (bis Baujahr 2007) Temperatursicherung zum einklipsen	3901010	40,00
	HVE STB 2	Sicherheitsthermostat 95°C (ab Baujahr 2008) Temperatursicherung mit Fühler und Auslöser	3901011	40,00
	HVE Druckventilator	Druckventilator für Holzvergaserkessel passend für 14,9-80 kW	3901030	260,00
	HVE Kondensator	Kondensator für Druckventilatormotor passend für alle Kesselgrößen	3901031	15,00

Abbildung	Artikel	Artikelbeschreibung	Artikelnummer	Preis €	
	HVE Kesselfühler KTY	Kesselfühler KTY (nur Serie HVS T, bis Baujahr 05/2010) mit Stecker KTY 2000	3901022	35,00	
	HVE Abgasfühler	Abgasfühler für Holzvergaserkessel (nur Serie HVS T) Temperaturfühler mit Metallgeflecht-Kabel mit Glasseele bis 300°C, Kabellänge 2 m, PT1000 Element kurzzeitig bis 500°C geeignet, Edelstahlhülse 6 mm	3901023	35,00	
	HVE Türgriff	Türgriff komplett passend für alle Kesselgrößen	3901040	29,00	
	HVE Kesseltüre	Kesseltüre Türe für Kesselgrößen 14,9-40 kW	oben/unten	3901041	220,00
		Türe für Kesselgrößen 50-80 kW	oben	3901042	280,00
		Türe für Kesselgrößen 50-80 kW	unten	3901044	280,00
	HVE Dichtung Rein	Dichtschnur für Reinigungsöffnung oben Kessel 14,9 bis 40 KW		3901050	22,00
		Kessel 50 kW / 80 KW		3901051	29,50
	HVE Dichtung Vent	Dichtschnur für Ventilatordeckel Kessel 14,9 kW bis 40 KW		3901052	19,00
		Kessel 50 kW / 80 KW		3901054	25,00
	HVE Türdichtung	Türdichtung für Holzvergaser 14,9 bis 40 kW		3901055	48,00
		für Holzvergaser 50 kW / 80 kW		3901056	55,00
	HVE Turbulator	Abgasturbulatoren für Wärmetauscher (auch zur Nachrüstung geeignet)	Stückpreis		
		für Holzvergaser 14,9 und 25 kW	benötigte Menge: 6 Stück	3901090	12,00
		für Holzvergaser 40 kW	benötigte Menge: 6 Stück	3901091	18,00
		für Holzvergaser 50 und 80 kW	benötigte Menge: 16 Stück	3901091	18,00

